

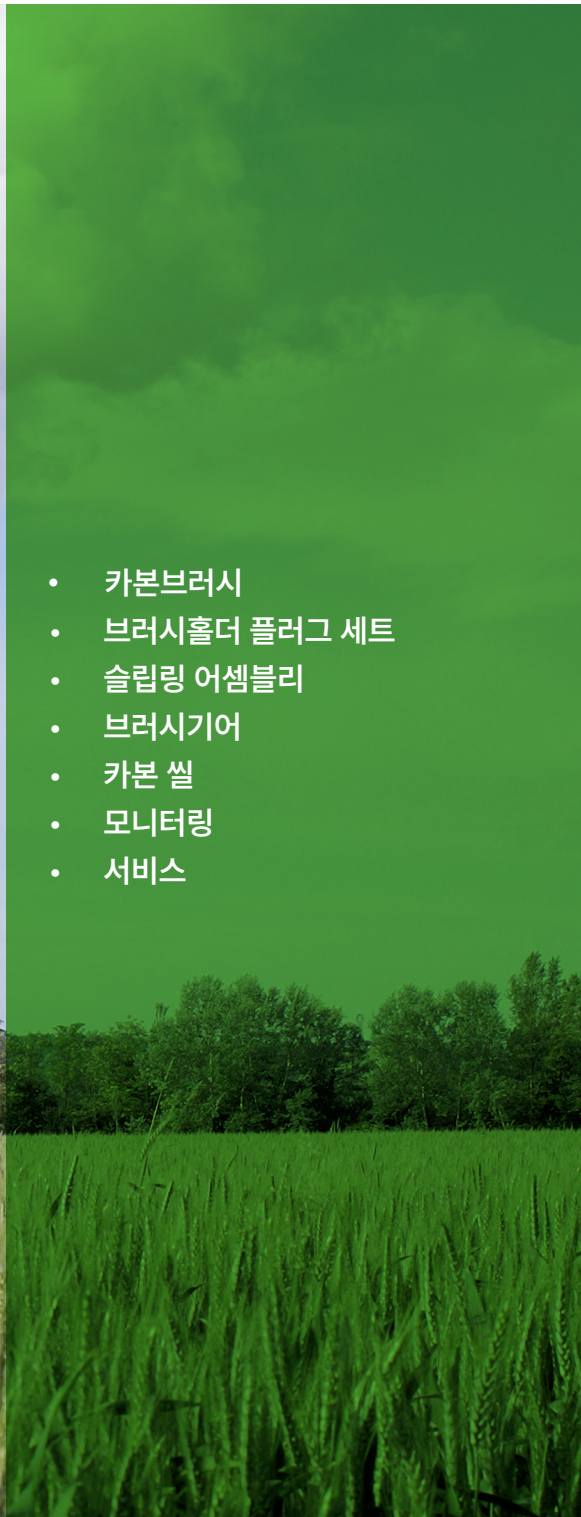


에너지

화력발전을 위한
솔루션 및 서비스



- 카본브러시
- 브러시홀더 플러그 세트
- 슬립링 어셈블리
- 브러시기어
- 카본 스틱
- 모니터링
- 서비스



고품질의 엔지니어링 솔루션

화력 발전을 위한 메르센의 솔루션은 엄선된 고품질의 재료로 만들어지며, 최첨단 장비 (CNC 기계, 브로칭 기계, 컴퓨터 보조측정기기, 고정밀 현미경 등)에서 제조됩니다. 또한 고정밀 조립으로 제조되며 국제 표준(IEC, NEMA, ASTM, SAE, DIN 등)을 준수합니다.

메르센은 다양한 부하 및 환경 조건에서 최적의 성능을 위해 솔루션을 테스트하여 고객이 유지보수 비용을 줄이는 데 도움을 줍니다. 또한 당사는 화력발전소의 성능을 향상시키기 위해 기존 솔루션을 재설계하고 유지보수 장비를 개발하는 지식과 노하우를 가지고 있습니다.

솔루션 및 서비스

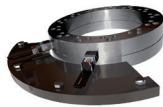
화력 발전용

접지

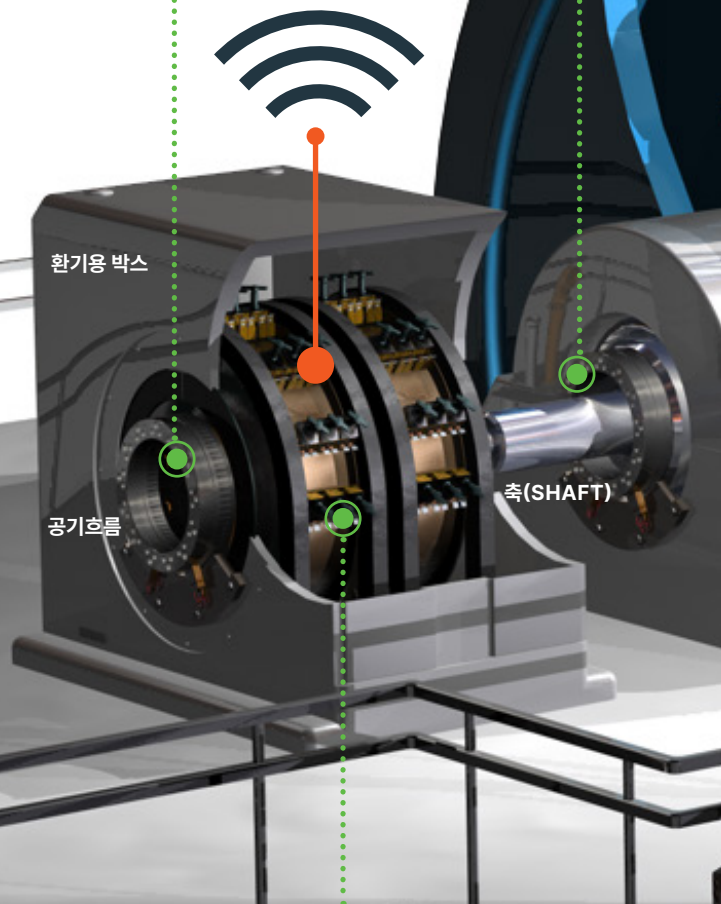
- 접지용 카본브러시
- 브러시홀더
- 축(shaft) 접지 시스템



브러시홀더 및
접지용 카본브러시



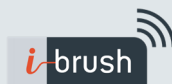
축(SHAFT)접지 시스템



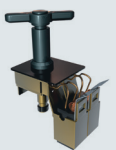
발전(전력생산)

브러시기어
완전한 컬렉터 어셈블리를 위해 필요한 것:

- 접근용 문이 있는 금속 박스
- 최적화된 공기 흐름
- 슬립링 어셈블리 및 완전한 금속 프레임
- 카본브러시
- 브러시 홀더암
- 브러시홀더 플러그 세트



카본브러시



브러시홀더
플러그 세트

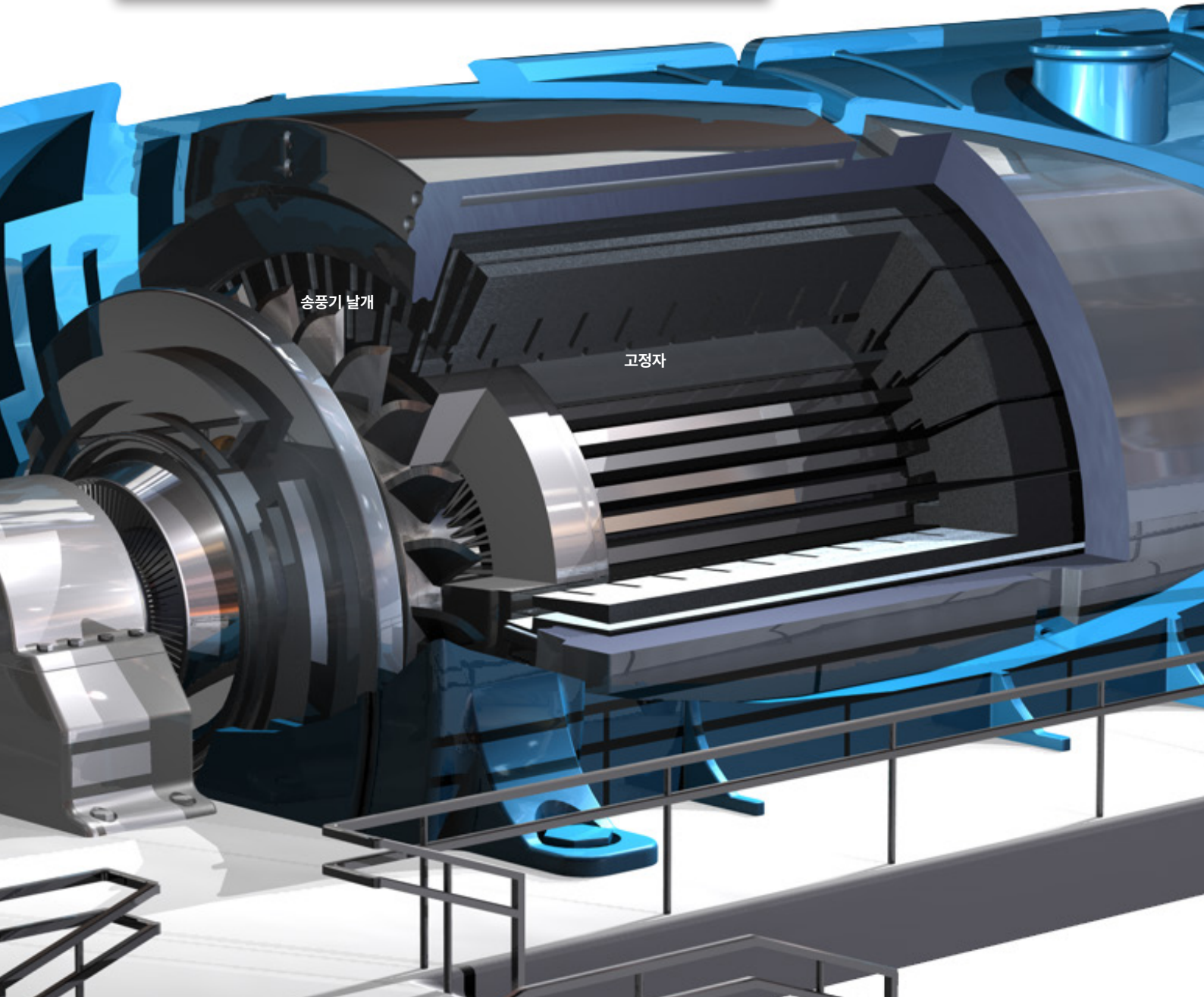
가
무
진
페
터
계

터빈 밀봉

- 카본 실
- Papyex® 개스킷

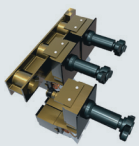


축/방사형 부위 실



송풍기 날개

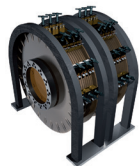
고정자



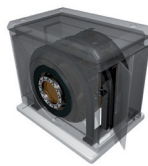
암 및 플러그 세트 시스템



고속 슬립링 어셈블리



브러시기어



접근용 문이있는 환기용 박스

카본브러시

- LFC554를 포함한 최고 등급은 특정 요구에 맞게 조정 가능
- 우수한 기계적 안정성
- 낮은 마찰 계수
- 높은 전기 전도성
- 넓은 속도 범위(최대 100m/s)
- 높은 과전류 밀도
- 부하 변동에 적합
- 낮은 저항성 재료

브러쉬홀더

- 넓은 범위: 미터법 및 영국식 시스템
- 독립적인 압력시스템 장착
- 단일 또는 다수의 박스
- 작동 중 안전하게 제거 가능한 시스템 (브러쉬홀더 플러그 세트)
- 암 측면 부착
- 브러시와 암 사이 전류를 잘 분배하는 브러쉬홀더 부착 암
- 브러시 마모 경고 시스템
- 브러시-록커 어셈블리
- 선택 소재: 비철금속 합금, 부식 방지 등
- 맞춤형 디자인

슬립링 어셈블리

- 고속용 가공링 (최대 3,600 rpm까지)
- 선택 가능 소재: 비철금속 합금, 스테인레스강, 유전체 소재 등
- 맞춤형 디자인

브러시기어

- 발전기(10~1,200MW의 터보 발전기)와 교류 발전기를 위한 넓은 선택 범위
- 엄선된 소재
- 맞춤형 디자인
- 성능 및 최적화
- 먼지 여과

카본 실

- 분할된 실의 조정 가능한 방향성
- 밀봉 성능 향상을 위한 이중 설계
- 실 통합을 용이하게 하는 맞춤형 설계 및 소재
- 자체 윤활 특성
- 장수명 솔루션

혁신



작동 중인 기계에 장착된 카본브러시 데이터 수집

- 브러시와 브러쉬홀더에 감시 센서 장착
- 통합 지능형 제어부
- SMS 및/또는 이메일 전송 알림
- 보안 웹사이트에서 온라인으로 데이터 사용 가능

용도

- 기계 보호
- 가동 중인 기계의 카본브러시 상태 즉시 접근 → 예지 보전
- 현장 유지보수 방문 감소
- 기계 성능 최적화

MERSEN
SERVICES

모터 및 유지보수 서비스

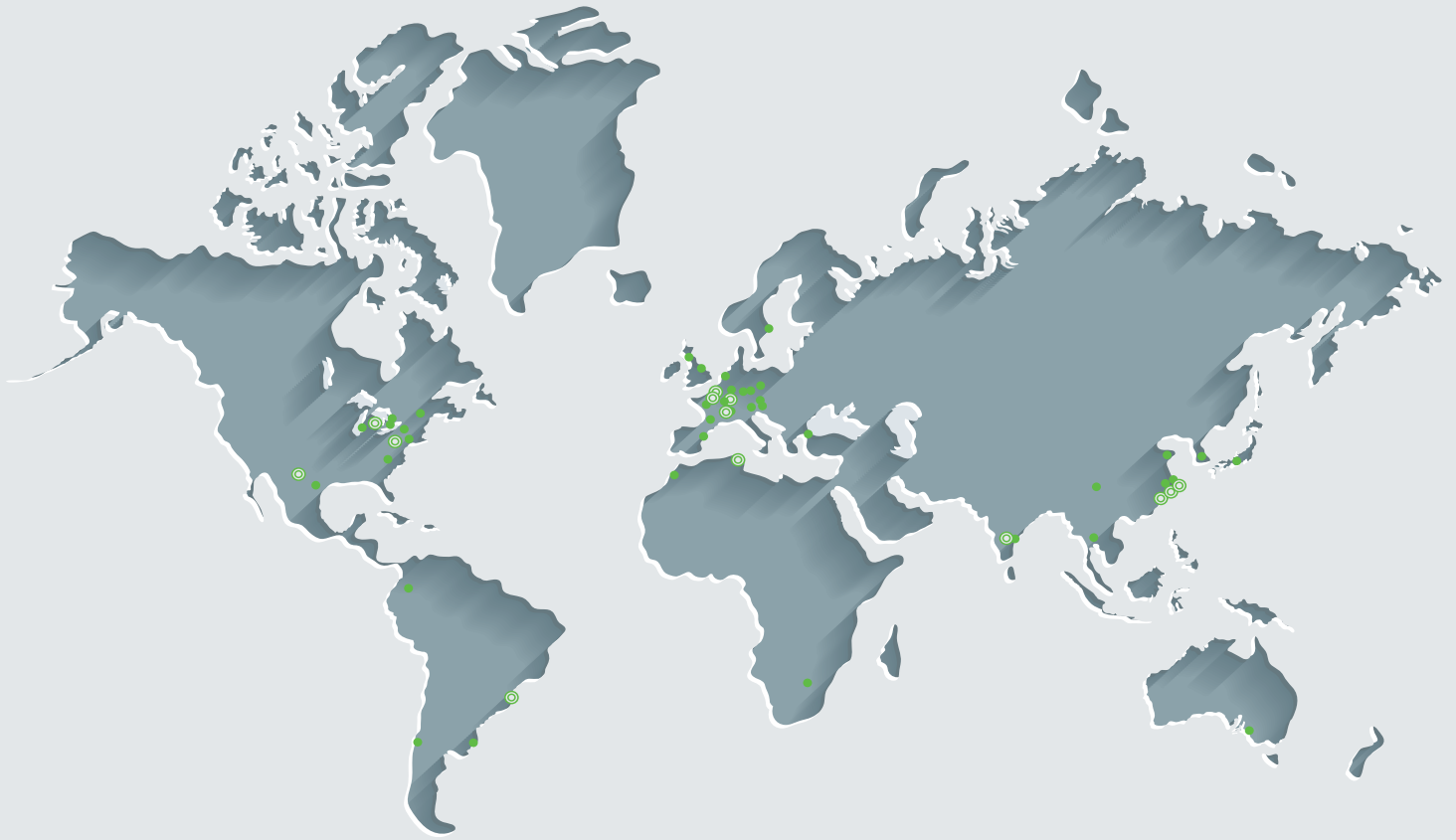
- 전문성
- 진단
- 현장 개입
- 솔루션 및 구성 요소의 개조 및 재설계

기술교육훈련

- 전문가 주도
- 정의된 커리큘럼에 따르거나 특정 요구에 맞게 조정
- 기술 전수
- 당사 또는 고객사에서 진행'

유지보수 도구 및 측정 장치

- CL-Profiler
- ComPro2000™
- 연마석
- 운모 절삭기
- 동력계
- Stroboscopes
- 알람 박스
- 표면조도계
- 그라인더 및 액세서리
- 톱
- 스크래퍼
- 슬롯파일



MERSEN
Expertise, our source of energy

전력 및 첨단 소재 분야의 글로벌 전문가

유럽

프랑스
Mersen France Amiens SAS
10, avenue Roger Dumoulin
80084 Amiens
France
Tel.: +33 3 22 54 45 00
info.ptt@mersen.com

오스트리아

Mersen Österreich Hittisau
Ges.m.b.H
Brand 389
A - 6952 Hittisau
Austria
Tel.: +43 5513 4113
info.hittisau@mersen.com

아시아

대한민국
메르센코리아
서울시 서초구 서초대로
48길 107, 에덴빌딩 3층
우편번호 06650
Tel.: 02-2190-5239
sangho.ahn@mersen.com

인도

Mersen India Pvt. Ltd.
5 Bommasandra Industrial Area
Bangalore 560099,
Karnataka
India
Tel.: +91 80 3094 6121/24/25
sales.ptt.india@mersen.com

북미

미국
Mersen USA Bn Corp.
400 Myrtle Avenue
Boonton NJ 07005
U.S.A.
Tel.: +1 973 334 07 00
contact.ptt.na@mersen.com

남미

브라질
Mersen do Brasil Ltda.
Rua Anita Maria Botti Pedroso, 3
13315-000 - Cabreuva - SP
Brazil
Tel.: +55 11 2348 2360
vendas.ptt.brasil@mersen.com

